



# Quick Setup Guide

## Pressure Washer

Have Questions?

Do not return to store. We can help.

Call Customer Service Toll-Free 1-800-743-4115

or visit our website, [BRIGGSandSTRATTON.com](http://BRIGGSandSTRATTON.com)

**WARNING** Failure to read and follow the operator's manual and all operating instructions could result in death or serious injury.

**WARNING** Fuel and its vapors are extremely flammable and explosive which could cause burns, fire or explosion resulting in death or serious injury. Turn pressure washer engine OFF and let it cool at least 2 minutes before removing fuel cap. Let spilled fuel evaporate before starting engine. Always allow space for fuel expansion.

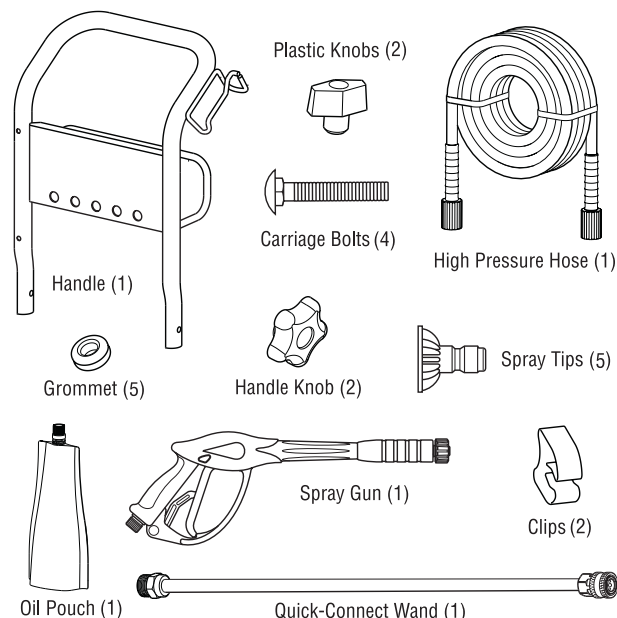
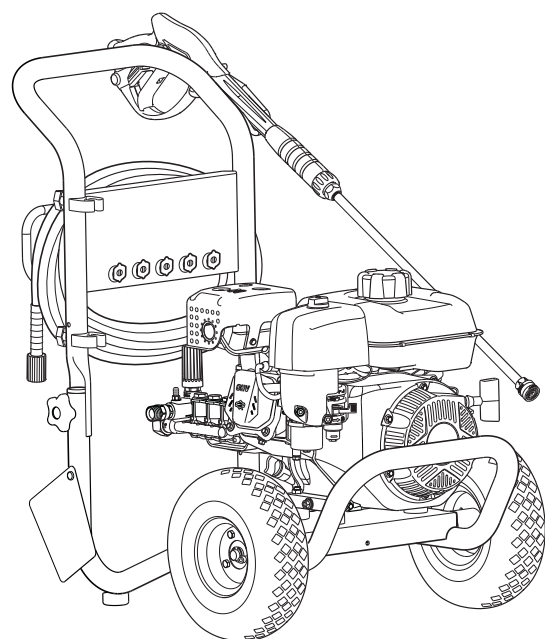
**WARNING** Starter cord kickback (rapid retraction) will pull hand and arm toward engine faster than you can let go which could cause broken bones, fractures, bruises, or sprains resulting in serious injury. NEVER pull starter cord without first relieving spray gun pressure. Pull starter cord slowly until resistance is felt, then pull rapidly. Firmly grasp spray gun with both hands when using high pressure spray to avoid injury when spray gun kicks back.

**WARNING** Engine exhaust contains carbon monoxide, a poisonous gas that could kill you in minutes. You CANNOT smell it, see it, or taste it. Operate ONLY outside far away from windows, doors and vents. Install carbon monoxide alarms. DO NOT run this product inside homes or garages, even if using fans or opening doors and windows.

**WARNING** High water pressure could cut through skin resulting in serious injury. Spray gun traps high water pressure, even when engine is stopped and water is disconnected. NEVER aim spray gun at people, animals, or plants. ALWAYS point spray gun in safe direction, press red button and squeeze spray gun trigger to release high pressure, every time you stop engine.

**WARNING** Risk of eye injury. Spray could splash back or propel objects resulting in serious injury. Always wear indirect vented (chemical splash) safety goggles marked to comply with ANSI Z87.1 when using or in vicinity of this equipment. NEVER substitute safety glasses or dry-condition goggles for indirect vented safety goggles.

**Items Included:** Operator's Manual (not shown)



### Items not included (you will need):

- Utility knife
- Unleaded fuel
- Garden hose, 50 ft. (15 m) or less
- Safety goggles (indirect vented type)
- Petroleum or synthetic grease

### Unpack Pressure Washer

1. Remove everything from carton except pressure washer.
2. Open carton completely by cutting each corner from top to bottom.
3. Ensure you have all included items prior to assembly. If items are damaged or missing, call 1-800-743-4115.
4. Prior to assembly, lubricate the rubber o-ring seals on all connections with petroleum or synthetic grease. See Operator's Manual, *Lubricate O-Rings*. 8 9 11 12

### Remove Pump Oil Shipping Cap

1. Remove the red shipping cap (A). 1
2. Install the vented plug/dipstick (B). 1

**NOTICE** Failure to install vented plug/dipstick will result in a pump failure and void the warranty.

### Assemble Pressure Washer

1. Place handle (C) onto handle supports connected to main unit. Make sure holes in handle align with holes on handle supports. 2
2. Insert handle carriage bolts (D) through holes from inside of unit and attach a plastic knob (E) from outside of unit. Tighten by hand. 2
3. Attach metal spring clips (F) by installing carriage bolts (D) through holes on left side of handle (facing front of unit). Attach plastic knobs (G) and tighten by hand. 3
4. Insert rubber grommets (H) in holes at top of billboard. 3

**NOTICE** For ease of installation, dip rubber grommets in soapy water first.

5. Insert multi-colored spray tips in spaces provided in handle. 4

### Add Engine Oil and Fuel

**NOTICE** You MUST properly fill engine with oil before attempting to start pressure washer.

**NOTICE** DO NOT use unapproved gasoline such as E15 and E85. DO NOT mix oil in gasoline or modify engine to run on alternate fuels.

1. Move pressure washer outdoors to a flat, level surface.
2. Clean area around oil fill and remove oil fill cap/dipstick. 4
3. Hold neck of supplied oil pouch and remove cap.
4. Slowly pour contents of oil pouch into oil fill opening. Checking oil level frequently, fill to point of overflowing. 4

**NOTICE** Pause to permit oil to settle. Wipe dipstick clean each time oil level is checked. DO NOT overfill.

1. Replace and fully tighten oil fill cap/dipstick.
2. Clean area around fuel cap ( ), remove fuel cap. 5
3. Slowly add clean, fresh, UNLEADED fuel to fuel tank. Be careful not to overfill. To allow for fuel expansion, do not fill above the bottom of the fuel tank neck. 6
4. Install fuel cap and let any spilled fuel evaporate before starting engine.

### Move Pressure Washer to Safe Operating Location

**WARNING** Engine exhaust contains carbon monoxide, a poisonous gas that could kill you in minutes. You CANNOT smell it, see it, or taste it. Operate ONLY outside far away from windows, doors and vents. Install carbon monoxide alarms. DO NOT run this product inside homes or garages, even if using fans or opening doors and windows.

1. Move pressure washer outdoors to a flat, level surface. 7
2. Keep at least 5 ft. (1.5 m) clearance on all sides of pressure washer including overhead to reduce the risk of exhaust heat or exhaust gases igniting nearby combustible material.

### Connect Spray Gun

1. Uncoil high-pressure hose (J) and attach one end of hose to base of spray gun (K). Tighten by hand. 8
2. Attach other end of high-pressure hose to high-pressure outlet (L) on pump. Tighten by hand. 9

### Connect Water Supply

**NOTICE** If inlet screen is damaged or missing, DO NOT use pressure washer, call 1-800-743-4115.

1. Inspect garden hose inlet screen (M) for damage. 9
2. Clean screen if necessary. Refer to operator's manual for instructions.
3. Run cold water through garden hose for 30 seconds to clean out any debris. Garden hose length must not exceed 50 ft. (15 m). Turn off water supply and attach garden hose to water inlet (N). Tighten by hand. 9

### Start Pressure Washer

**NOTICE** You MUST connect and turn on water supply fully before starting engine.

**WARNING** Risk of eye injury. Spray could splash back or propel objects resulting in serious injury. Always wear indirect vented (chemical splash) safety goggles marked to comply with ANSI Z87.1 when using or in vicinity of this equipment. NEVER substitute safety glasses or dry-condition goggles for indirect vented safety goggles.

1. Put on safety goggles.
2. Turn on water supply.
3. Press the red safety button (P) on the spray gun and squeeze the trigger to purge the pump system of air and impurities. 10
4. Attach nozzle extension (R) to spray gun (K). Tighten by hand. 11
5. Pull back on collar of nozzle extension (R), insert spray tip (S) and release collar. Tug on spray tip to make sure it is securely in place. 12
6. Move engine switch (T) to ON (I) position. 13
7. Move fuel shut-off lever (U) to ON (I) position. 13
8. Move throttle lever (V) to FAST ( ) position. 13
9. Move choke lever (W) to CHOKE ( ) position. 13
10. When starting engine, position yourself as recommended and grasp starter grip handle and pull slowly until you feel some resistance. Then pull rapidly to start engine. 14

**WARNING** Starter cord kickback (rapid retraction) will pull hand and arm toward engine faster than you can let go which could cause broken bones, fractures, bruises, or sprains resulting in serious injury. NEVER pull starter cord without first relieving spray gun pressure. Pull starter cord slowly until resistance is felt, then pull rapidly. Firmly grasp spray gun with both hands when using high pressure spray to avoid injury when spray gun kicks back.

11. Return recoil starter slowly. DO NOT let rope "snap back" against starter.

**NOTICE** After each starting attempt, where engine fails to run, always point gun in safe direction, press red safety button and squeeze spray gun trigger to release high pressure.

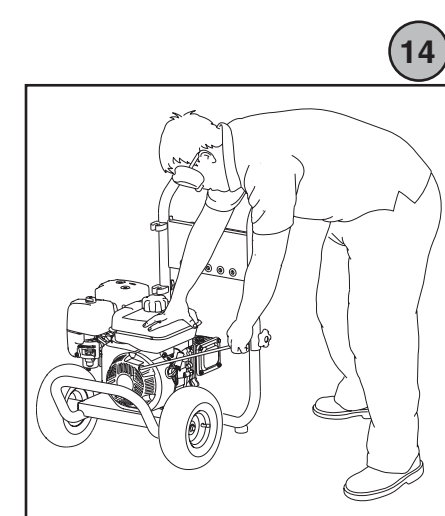
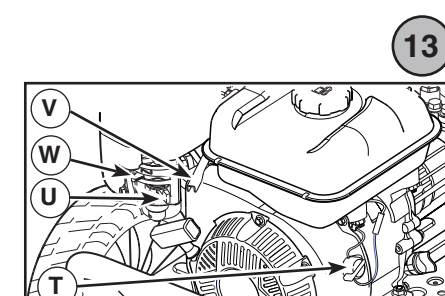
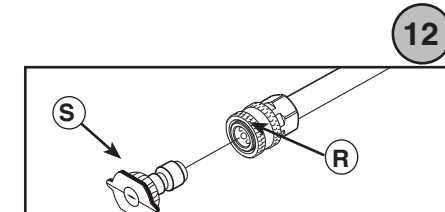
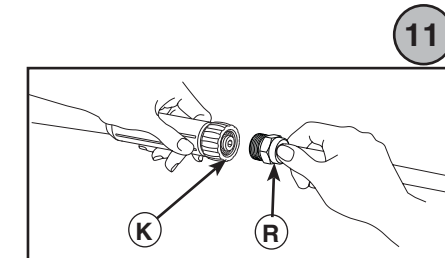
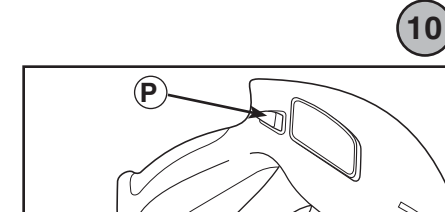
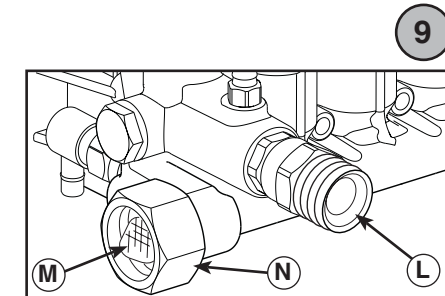
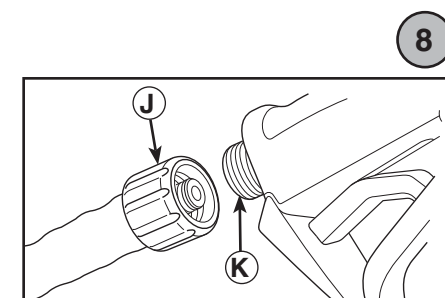
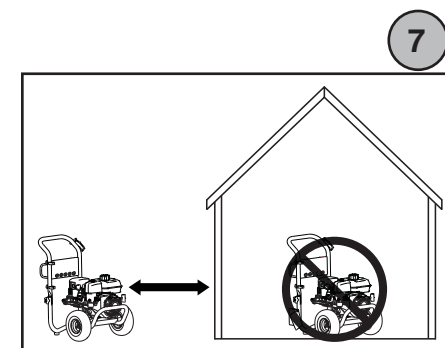
12. When engine starts, slowly move choke lever (W) to RUN ( ) position, as engine warms. If engine falters, move choke lever to CHOKE ( ) position, then to RUN ( ) position. 13
13. Move choke lever to CHOKE ( ) position, and repeat steps 10 through 12.
14. Point gun toward surface to be cleaned. Press the red safety button and pull trigger to begin spraying.

### Stop pressure washer

1. Release spray gun trigger and let engine idle for two minutes.
2. Move fuel shut-off lever (U) to OFF (O) position. 13
3. Move engine switch (T) to OFF (O) position. 13
4. Turn off water supply.
5. Point spray gun in safe direction, press red safety button, and squeeze spray gun trigger to relieve retained high water pressure.

**NOTICE** Spray gun traps high water pressure, even when engine is stopped and water is disconnected.

6. Disconnect garden hose from pump.
7. Disconnect high pressure hose from pump and gun for storage. For long term storage instructions, see operator's manual.
8. Remove safety goggles.



**ADVERTENCIA** Si no se leen y siguen las indicaciones del manual del operario y todas las instrucciones de uso, se pueden producir, lesiones graves o incluso la muerte.

**ADVERTENCIA** El combustible y sus vapores son extremadamente inflamables y explosivos, lo que podría provocar quemaduras, incendios o explosiones; así como lesiones graves o incluso la muerte. DETENGA OFF el motor del generador y déjelo enfriar durante al menos 2 minutos antes de quitar el tapón de combustible. Antes de poner en marcha el motor, espere a que se evapore el combustible que se haya podido derramar. Siempre deje espacio que permita la expansión del combustible.

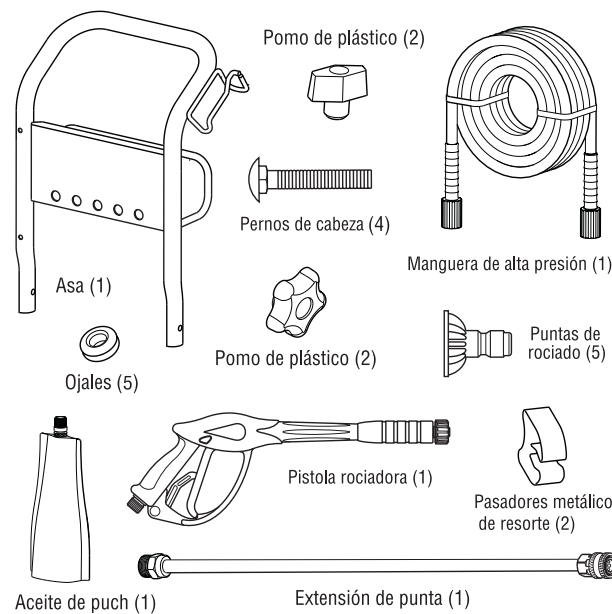
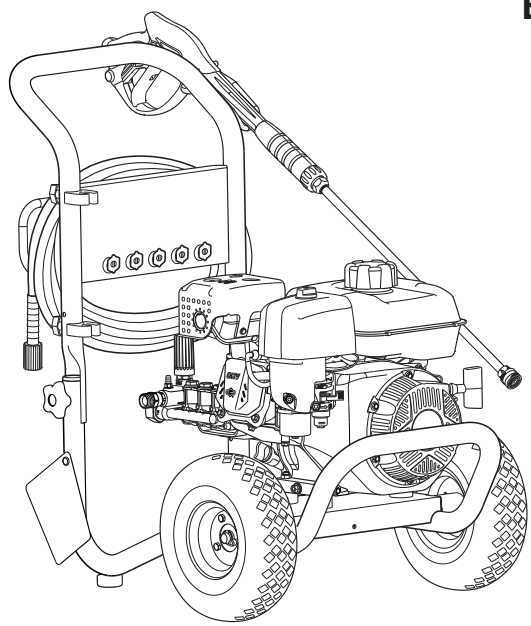
**ADVERTENCIA** El retroceso (repliegue rápido) del cable del arrancador impedirá que el usuario suelte el cable a tiempo y tirará de su mano y brazo hacia el motor, lo que podría provocar fracturas, contusiones o esguinces; así como lesiones graves. NUNCA tire del cable del arrancador sin eliminar previamente la presión de la pistola rociadora. Tire lentamente del cable de arranque hasta que sienta una resistencia. A continuación, tire rápidamente del mismo. Sujete firmemente la pistola rociadora con ambas manos cuando aplique un rociado a alta presión para evitar lesiones cuando se produzca el retroceso de la pistola.

**ADVERTENCIA** Los gases del escape del motor contienen monóxido de carbono, un gas venenoso que podría matarlo en minutos. NO tiene olor, color ni sabor. Opere SOLO a la intemperie lejos de ventanas, puertas y ventilaciones. Instale alarmas para detectar monóxido de carbono. No haga funcionar este producto dentro de casas o garajes aunque utilice ventiladores o mantenga puertas y ventanas abiertas.

**ADVERTENCIA** Agua a alta presión podría atravesar la piel que podrían provocar lesiones graves. La pistola rociadora retiene agua a alta presión incluso con el motor parado y el agua desconectada. NUNCA apunte la pistola a la gente, animales o plantas. SIEMPRE que pare el motor, apunte con la pistola rociadora hacia una dirección segura, pulse el botón rojo y apriete el gatillo para descargar la presión.

**ADVERTENCIA** Riesgo de lesiones oculares. El agua rociada podría salpicar o propulsar objetos, lo que puede provocar lesiones graves. Cuando utilice este equipo o esté cerca de él, siempre use gafas de seguridad con ventilación indirecta (contra salpicaduras de productos químicos) marcadas para cumplir con ANSI Z87.1. NUNCA se ponga gafas de seguridad ni gafas para entornos secos como sustituto de las gafas de seguridad con ventilación indirecta.

**Elementos incluidos:** Manual del operario (no se muestra)

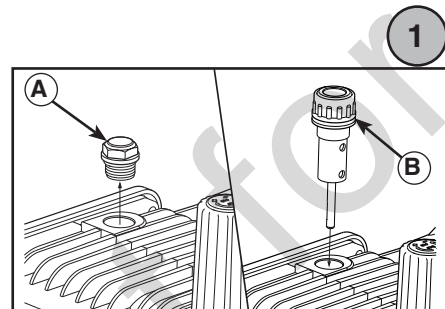


### Elementos necesarios (no incluidos):

- Navaja
- Combustible sin plomo
- Gafas de seguridad con ventilación indirecta
- Manguera de riego de 15 m (50 pies) como máximo
- Petróleo o grasa sintética

### Desembalaje de la limpiadora a presión

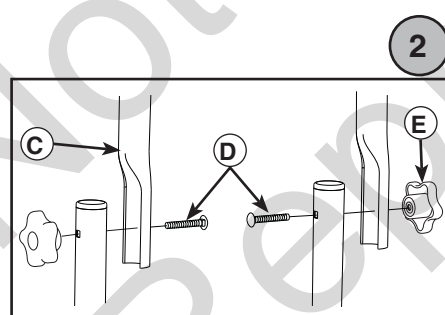
1. Saque todo el contenido de la caja de cartón, a excepción de la limpiadora a presión.
2. Abra completamente la caja de cartón cortando cada una de sus esquinas de arriba abajo.
3. Asegúrese de tener todos los elementos incluidos antes del armado. Si hay elementos dañados o falta alguno, llame al 1-800-743-4115.
4. Antes del montaje, lubrique los sellos de las juntas tóricas de goma de todas las conexiones con petróleo o grasa sintética. Consulte el Manual del Operario, Lubricar las juntas tóricas. (8, 9, 10, 12, 13)



### Retirar la tapa de seguridad de la bomba de aceite

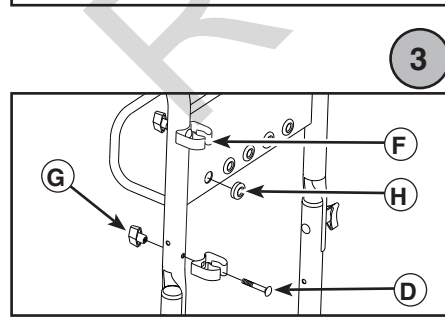
1. Retire la tapa de seguridad roja (A) de la bomba. (1)
2. Instale la válvula de ventilación/la bayoneta (B) en la bomba. (1)

**AVISO** Si no se instala la válvula de ventilación/la bayoneta la bomba fallará y la garantía se anulará.



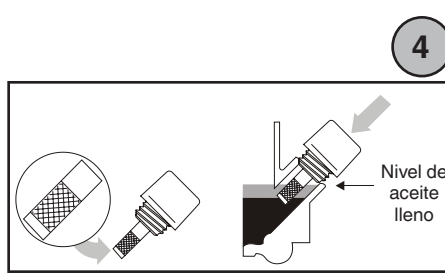
### Montaje de la limpiadora a presión

1. Introduzca el asa (C) por los dos soportes del asa. Asegúrese de que los orificios en el asa estén alineados con los orificios en los soportes del mismo asa. (2)
2. Inserte los pernos de cabeza redonda (D) del asa en los orificios desde el interior de la unidad y coloque un pomo de plástico (E) desde la parte exterior. Apriete a mano. (2)
3. Sujete los clips de muelle metálicos (F) instalando pernos de cabeza (D) a través de los agujeros en el lado izquierdo de la manija (volteando hacia el frente de la unidad). Una las perillas de plástico (G) y apriételas a mano. (3)
4. Inserte ojales protectores (H) en los orificios de la parte superior de la cubierta publicitaria. (3)



**AVISO** Para una mayor facilidad de instalación, sumerja las ojales protectores en agua jabonosa primero.

5. Inserte las puntas de rocío de conexión rápida de varios colores en los espacios previstos en el manubrio. (4)

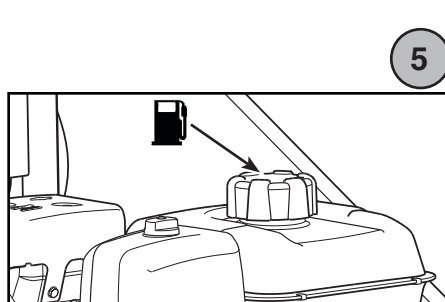


### Añadición de aceite de motor y combustible

**AVISO** El motor se DEBE llenar de aceite antes de poner en marcha la limpiadora a presión.

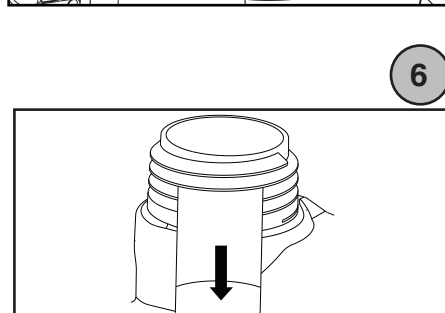
**AVISO** NO utilice gasolina no aprobada, como E15 y E85. NO mezcle aceite con gasolina ni modifique el motor para hacerlo funcionar con otros combustibles.

1. Sitúe la limpiadora a presión en el exterior, en una superficie plana y nivelada.
2. Limpie la zona de alrededor del orificio de llenado de aceite y quite el tapón. (4)
3. Tenga cuello de puch de aceite suministrado y quite tapa.
4. Vierta lentamente el puch del aceite suministrado por el orificio de llenado. Compruebe que el aceite llega hasta el punto de desbordamiento. (4)



**AVISO** Pausa para permitir que el aceite se asiente. Limpie la varilla de medición cada vez que el nivel del aceite se verifica. NO añada aceite en exceso.

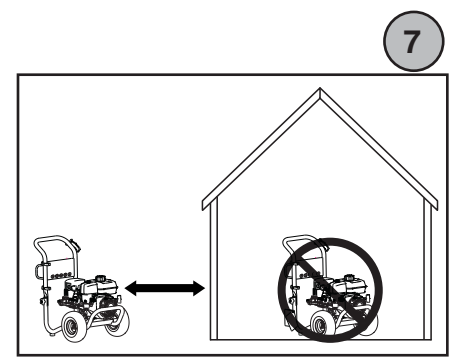
1. Reemplace la varilla de medición y apriete firmemente.
2. Limpie la zona de alrededor del orificio de llenado de combustible (5), quite el tapón de combustible. (5)
3. Añada lentamente combustible SIN PLOMO, al depósito de combustible. NO añada combustible en exceso. Para permitir la expansión del combustible, no llene por encima de la boca del tanque de combustible. (6)
4. Vuelva a colocar el tapón del combustible. Antes de poner en marcha el motor, espere a que se evapore el combustible que se haya podido derramar.



### Colocación de la limpiadora a presión en una posición segura para su uso

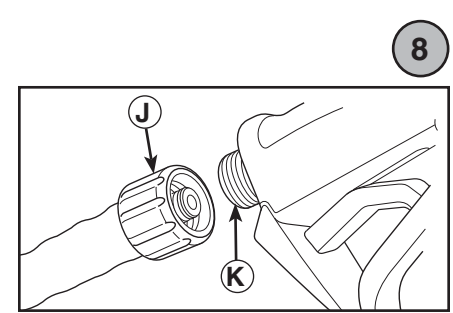
**ADVERTENCIA** Los gases del escape del motor contienen monóxido de carbono, un gas venenoso que podría matarlo en minutos. NO tiene olor, color ni sabor. Opere SOLO a la intemperie lejos de ventanas, puertas y ventilaciones. Instale alarmas para detectar monóxido de carbono. No haga funcionar este producto dentro de casas o garajes aunque utilice ventiladores o mantenga puertas y ventanas abiertas.

1. Sitúe la limpiadora a presión en el exterior, en una superficie plana y nivelada. (7)
2. Deje un espacio mínimo de 1.5 m (5 pies) alrededor de la limpiadora a presión, incluida la parte superior, para reducir el riesgo de que el calor y los gases de escape inflamen los materiales combustibles cercanos. (7)



### Conexión de la pistola rociadora

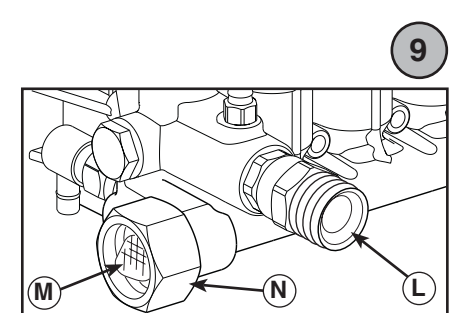
1. Retroceda la manguera a alta presión (J) y conecte a la base de la pistola rociadora (K). Apriete con la mano. (8)
2. Conecte el otro extremo de la manguera a alta presión, a la salida de alta presión (L) de la bomba. Apriete con la mano. (9)



### Conexión de la alimentación de agua

**AVISO** NO utilice la limpiadora a presión si el filtro de entrada está dañado o falta. Llame al 1-800-743-4115.

1. Examine el filtro de entrada de la manguera de jardín (M) para determinar si presenta daños. (9)
2. Límpiolo si es necesario. Consulte las instrucciones correspondientes en el Manual del Operario.
3. Deje correr agua fría por la manguera de riego durante 30 segundos para limpiar cualquier posible resto. Manguera de jardín no debe superar los 15 m (50 pies) longitud. Interrumpa la alimentación de agua y conecte la manguera de jardín a la entrada de agua (N). Apriete con la mano. (9)

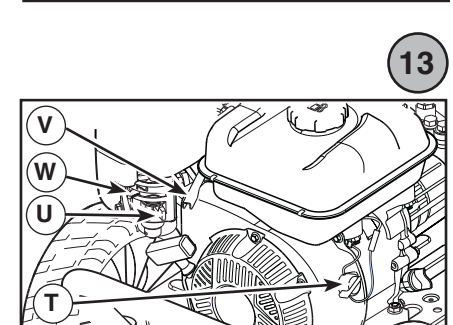
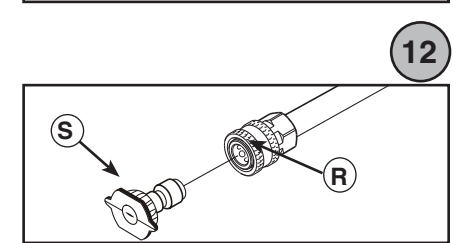
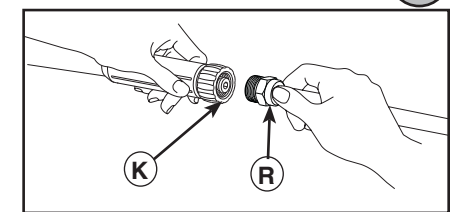
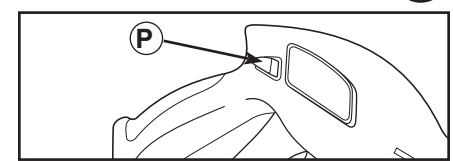


### Marcha de la limpiadora a presión

**AVISO** La alimentación de agua DEBE estar conectada y totalmente abierta antes de poner en marcha el motor.

**ADVERTENCIA** Riesgo de lesiones oculares. El agua rociada podría salpicar o propulsar objetos, lo que puede provocar lesiones graves. Cuando utilice este equipo o esté cerca de él, siempre use gafas de seguridad con ventilación indirecta (contra salpicaduras de productos químicos) marcadas para cumplir con ANSI Z87.1. NUNCA se ponga gafas de seguridad ni gafas para entornos secos como sustituto de las gafas de seguridad con ventilación indirecta.

1. Póngase la gafas de seguridad.
2. Abra la alimentación de agua.
3. Apunte con la pistola hacia una dirección segura presione botón rojo de seguridad (P) y apriete el gatillo para eliminar el aire y las impurezas del sistema de bombeo. (10)
4. Conecte la extensión de boquilla (R) a la pistola rociadora (K). Apriete con la mano. (11)
5. Elija las puntas de rociado (S) que desee utilizar, tire hacia atrás del anillo de la extensión de boquilla (R), inserte las puntas de rociado y suelte el anillo. Tire de la puntas de rociado para comprobar que está bien montada. (12)
6. Sitúe el interruptor del motor (T) en la ON (I) posición. (13)
7. Mueva la cierre de combustible (U) a la posición ON (I). (13)
8. Mueva el control de la válvula de admisión (V) a la posición "Rápido" (FAST) (13)
9. Mueva la palanca del ahogador (W) a la posición "Ahogado" (CHOKE) (13)
10. Cuando arranque el motor, colóquese en la posición que se recomienda. Sujete la manija y hale ligeramente la manija del arranque hasta que sienta ta cierta resistencia. Después hálala rápidamente, de él para evitar su retroceso. (14)



**ADVERTENCIA** El retroceso (repliegue rápido) del cable del arrancador impedirá que el usuario suelte el cable a tiempo y tirará de su mano y brazo hacia el motor, lo que podría provocar fracturas, contusiones o esguinces; así como lesiones graves. NUNCA tire del cable del arrancador sin eliminar previamente la presión de la pistola rociadora. Tire lentamente del cable de arranque hasta que sienta una resistencia. A continuación, tire rápidamente del mismo. Sujete firmemente la pistola rociadora con ambas manos cuando aplique un rociado a alta presión para evitar lesiones cuando se produzca el retroceso de la pistola.

11. Regrese la cuerda de arranque lentamente. NO permita que la cuerda regrese bruscamemente y golpee el arrancador.

**AVISO** Después de cada intento de arranque, cuando el motor no consiga arrancar, apunte con la pistola rociadora hacia una dirección segura, pulse el botón rojo de seguridad y apriete el gatillo para descargar la presión.

12. Cuando arranque el motor, mueva lentamente la palanca del ahogador (W) a la posición "En marcha" (RUN). Si el motor falla, mueva la palanca a la posición "Ahogado" (CHOKE), y después a la posición "En marcha" (RUN). (13)
13. Mueva la palanca del ahogador a la posición "Ahogado" (CHOKE), y repite los pasos 10 por 12.

**AVISO** Siempre mantenga el control de la válvula de admisión en el "Rápido" (FAST) (13) posición cuando opere la limpiadora a presión.

14. Apunte con la pistola hacia la superficie que desee limpiar. Presione el botón rojo y apriete el gatillo para iniciar el rociado.

### Parada de la limpiadora a presión

1. Suelte el gatillo de la pistola rociadora y deje funcionar el motor al ralentí durante dos minutos.
2. Mueva el control de la válvula de admisión (V) hasta la posición SLOW (Lento) (13)
3. Gire la cierre de combustible (U) a la posición OFF (0). (13)
4. Sitúe el interruptor del motor (T) en la OFF (0) posición. (13)
5. Cierre la alimentación de agua.
6. Apunte SIEMPRE con la pistola rociadora hacia una dirección segura, presione el botón rojo de seguridad y apriete el gatillo para descargar el agua a alta presión restante.

**AVISO** La pistola pulverizadora contiene agua a alta presión incluso cuando el motor está apagado y el agua está desconectada.

7. Desconecte la manguera de jardín de la bomba.
8. Desconecte la manguera de alta presión de la bomba y de la pistola para guardarla. Para obtener instrucciones para el almacenamiento durante periodos prolongados, consulte el manual del operario.
9. Quitese las gafas de seguridad.